



中华人民共和国国家标准

GB/T 5193—2007
代替 GB/T 5193—1985

钛及钛合金加工产品超声波探伤方法

Method of ultrasonic inspection for wrought
titanium and titanium alloy products

2007-11-23 发布

2008-06-01 实施



中华人民共和国国家质量监督检验检疫总局
中国国家标准化管理委员会

发布

前 言

本标准代替 GB/T 5193—1985《钛及钛合金加工产品超声波探伤方法》。

本标准与 GB/T 5193—1985 相比,主要有以下变动:

- 适用范围扩大为横截面厚度大于 6 mm 的钛及钛合金加工产品的超声波探伤;
- 方法类别增加了 $\phi 6\text{ mm}\sim\phi 45\text{ mm}$ 棒材应优先选用水浸聚焦法;
- 增加了表面粗糙度 $Ra\leq 3.2\ \mu\text{m}$;
- 对于 A 型脉冲反射式超声波探伤仪的要求,改为满足 JB/T 10061《A 型脉冲反射式超声波探伤仪通用技术条件》要求;
- 增加了直径为 8 mm~20 mm、工作频率为 2.5 MHz~5 MHz 的双晶探头,推荐用于 6 mm~20 mm 厚的平面产品的接触法探伤;
- 增加了当供需双方同意时,允许使用频率低于 2.5 MHz 或特殊型式的探头;
- 对平底孔埋藏深度作了适当的修改;
- 修改了探伤期间设备状态的要求;
- 修改了水浸法探伤时脉冲重复频率的要求;
- 对于无报警系统的手动扫描,推荐扫描速度,改为不大于 127 mm/s;
- 增加了抑制控制的要求;
- 修改了表 2 的部分内容;
- 对验收级别增加了附注;
- 增加了检验记录及报告。

本标准附录 A 为规范性附录。

本标准由中国有色金属工业协会提出。

本标准由全国有色金属标准化技术委员会归口。

本标准由宝钛集团有限公司、宝鸡钛业股份有限公司负责起草。

本标准主要起草人:马小怀、黄永光、郭永清、辛天宁、王永梅、王伟琪。

本标准所代替的历次版本发布情况为:

- GB/T 5193—1985。

钛及钛合金加工产品超声波探伤方法

1 范围

本标准规定了钛及钛合金加工产品超声波探伤的要求、探伤设备、对比试块、探伤、验收、检验记录和报告。

本标准适用于横截面厚度大于 6 mm~230 mm 的钛及钛合金加工产品的超声波探伤。

2 规范性引用文件

下列文件中的条款通过本标准的引用而成为本标准的条款。凡是注日期的引用文件,其随后所有的修改单(不包括勘误的内容)或修订版均不适用于本标准,然而,鼓励根据本标准达成协议的各方研究是否可使用这些文件的最新版本。凡是不注日期的引用文件,其最新版本适用于本标准。

JB/T 10061 A 型脉冲反射式超声波探伤仪通用技术条件

3 要求

3.1 目的

主要用于探测钛及钛合金加工产品的内部缺陷,如裂纹、气孔、疏松及其他暴露或未暴露到表面的组织上的不连续性。

3.2 方法类别

本标准规定采用纵波脉冲反射法进行超声波探伤。需要时,供需双方协商也可采用横波或其他波型,水浸法或接触法皆可。 $\phi 6$ mm~ $\phi 45$ mm 棒材应优先选用水浸聚焦法。

3.3 人员

操作人员应达到部级或与此相当的学会级 I 级及以上无损检测人员资格,签发及解释检验报告人员应达到部级或与此相当的学会级 II 级及以上人员资格。

3.4 表面

3.4.1 被检产品的表面,其粗糙度 $Ra < 3.2 \mu\text{m}$ 。若需加工时,应采用圆头刀具加工或磨削。表面不应有机加工或打磨的颗粒、油、润滑脂、切削混合物等。

3.4.2 被检产品应具有普通的几何截面,如圆形、方形、多角形等。平面产品应保证各个面的平直度。

4 探伤设备

4.1 探伤仪

对于 A 型脉冲反射式超声波探伤仪,应满足 JB/T 10061 的要求。

4.2 探头

4.2.1 直径为 12 mm~32 mm、工作频率为 2.55 MHz~5 MHz 的直探头,推荐用于 20 mm~230 mm 厚的平面产品的接触法探伤,或用于 70 mm~230 mm 厚的平面产品或圆形产品的水浸法探伤。

4.2.2 直径为 6 mm~16 mm、工作频率为 5 MHz~10 MHz 的聚焦探头,推荐用于直径为 > 6 mm~70 mm 的圆形产品的纵波发散声束水浸法探伤。若采用矩形晶片,可参照上述晶片的相应面积予以选择。

4.2.3 直径为 8 mm~20 mm、工作频率为 2.5 MHz~5 MHz 的双晶探头,推荐用于 6 mm~20 mm 厚的平面产品的接触法探伤。

4.2.4 当供需双方同意时,允许使用频率低于 2.5 MHz 或特殊型式的探头。

4.3 耦合剂

4.3.1 水浸法探伤时,可采用清洁的自来水作耦合剂,可以添加防锈剂或湿润剂,水中不应有可能干扰超声波探伤的可见气泡或其他悬浮物。

4.3.2 接触法探伤时,可采用水、机油、甘油、变压器油、水玻璃等作耦合剂。

5 对比试块

5.1 对比试块应采用与被检验产品的声学性能和表面状态相同或类似的钛及钛合金材料制备。其声学特性的变化要求在±25%以内。如果超出±25%,则应进行必要的补偿校正,校正方法应征得用户的同意。

5.2 对比试块加工技术条件,应满足本标准附录 A 的要求。

5.3 检验平面产品时,应使用平面试块;检验曲面产品时,应使用与探伤面几何形状大致相同的对比试块,其差别不应超过被检验产品曲率半径的±25%。对比试块的表面粗糙度应与被检材料的表面粗糙度相似。

5.4 纵波校准时,反射体采用平底孔。其埋藏深度根据产品的外形和横截面厚度“T”,按表 1 中的数值确定。

表 1

单位为毫米

被检验产品		平底孔埋藏深度
圆形产品直径	>6~50	1/2T, 6
	>50~130	1/2T, 1/4T, 10
	>130	1/2T, 1/4T, 1/8T, 10
平面产品厚度	>6~50	T-3, 1/2T, 3
	>50~130	T-10, 1/2T, 1/4T, 10
	>130~200	1/2T, 1/4T, 1/8T, 10
	>200	1/2T, 1/4T, 1/8T, 10

6 探伤

6.1 探伤前,应采用适当的对比试块来校准仪器,使试块中人工缺陷的反射信号幅度在满屏高度的 20%~90% 范围内,以保证被检验的产品能按标准要求进行检验。

6.1.1 在校准和检验前,应有足够的时间使水、对比试块及被检测产品达到温度稳定。

6.1.2 在每次探伤前和连续倒班每次接班后,以及连续工作 2h 以后,应进行校准检查。探伤期间若设备状态发生变动,应立即对设备进行重新校准,并对上次校准以来检验有怀疑的产品进行重新检查。

6.2 水浸法纵波探伤时,调节声束入射角,使人射面的反射信号幅度达到最大,从而使纵波与人射面垂直。探伤时,已确定的角度其变化应在±2°以内。

6.3 底波损失的测定,应当在被检产品相互平行的表面上进行。在扫查灵敏度下,当被检验产品的底反射信号的平均变化值超过对比试块所记录的底反射信号高度的±50%时,需对被检验产品进行必要的处理,以满足探伤要求。

6.4 允许的本底噪声应不超过对比试块中参考平底孔反射高度的 70%。如果本底噪声超过这些水平,所涉及的截面应当重新全面检查,以保证产品满足规定的要求。

6.5 水浸法探伤时脉冲重复频率不低于 600 Hz。

6.6 探伤时的扫描速度应不大于分辨出对比试块中的平底孔的扫描速度。对于无报警系统的手动扫

描,推荐扫描速度,应不大于 127 mm/s。对于有报警系统的手动或自动扫描,推荐扫描速度,应不大于 500 mm/s。

6.7 仪器控制旋钮设定位置和校准时所确定的参数,在产品探伤期间不得改变。脉冲宽度的控制应不影响仪器垂直线性,能提供适当的分辨率。

6.8 探伤面应符合表 2 的规定。

表 2

被检验产品	探伤面	备注
棒	整个圆周	
锻坯	所有面	端面除外
板材	双面或单面	
锻件和挤压件型材	按图纸和订货单要求的表面探伤	
注:如果用横波或折射纵波代替邻接面检验,则所有平面产品可以只进行单面检验或双面检验。这些检验和校准及检验参数,应由供需双方协商决定。		

6.9 水浸法探伤时,应根据探头和检验时的金属声程选取最佳水程。检验时水程的变化,应在所确定的最佳水程的 ± 6 mm 以内。

6.9.1 探测时所用的探伤间距,应为有效波束直径的 50%。有效波束直径按下述方法确定:在适当的增益调整位置上,记录检测出试块中埋藏深度最小的平底孔时探头横向移动的总距离,在此距离内信号幅度衰减不大于 50%。

6.9.2 距离-振幅的修正,推荐采用电子的距离-振幅修正方法。如果最小脉冲信号幅度符合 6.1 规定时,也可以采用绘在荧光屏上的距离-振幅曲线,该曲线是用距离-振幅校准试块绘制的。当噪声电平不遮蔽所需要的反射信号时,可采用距离-振幅校准试块最高灵敏度进行检验,用适当的金属声程进行评定。

6.10 接触法探伤时,探伤的间距应不大于探头晶片直径的 1/2 或有效声束直径的 1/2,后者按 6.9.1 要求来确定。在二者中选取较小的一个。

6.11 水浸法或接触法探伤时,都可进行分区域检验,应对各个区域分别进行校准。

7 验收

7.1 纵波探伤的超声质量要求,按表 3 规定分为四级。在材料技术标准或订货单上应指定适用的级别。

表 3

级 别	单个不连续性的孔直径/mm
AA	0.8
A1	1.2
A	2.0
B	3.2
注:AA 级一般用于纯钛或小规格合金产品。	

7.2 任何一个不连续点的反射信号,应不大于与该不连续点相同深度的参考平底孔的反射信号。

7.3 底波损失的检查,当底部反射信号与相同或相似的同类无缺陷产品比较时,出现大于 50% 的非饱和底波损失,同时在入射面与底面间伴随有讯号的增加(至少为正常的本底噪声信号的两倍),这时产品是不能接受的。

7.4 超出 6.4 规定的噪声电平是不能接受的。

7.5 经评定反射信号超出确定的标准,但缺陷在制造过程中可以被消除掉,这样的产品可由供需双方协商决定,凡不能消除的一概拒收。

7.6 使用特殊的对比试块或未列入表 3 的级别进行检查时,验收标准由供需双方协商决定。

8 检验记录和报告

8.1 探伤检验记录至少应包括下列主要内容:

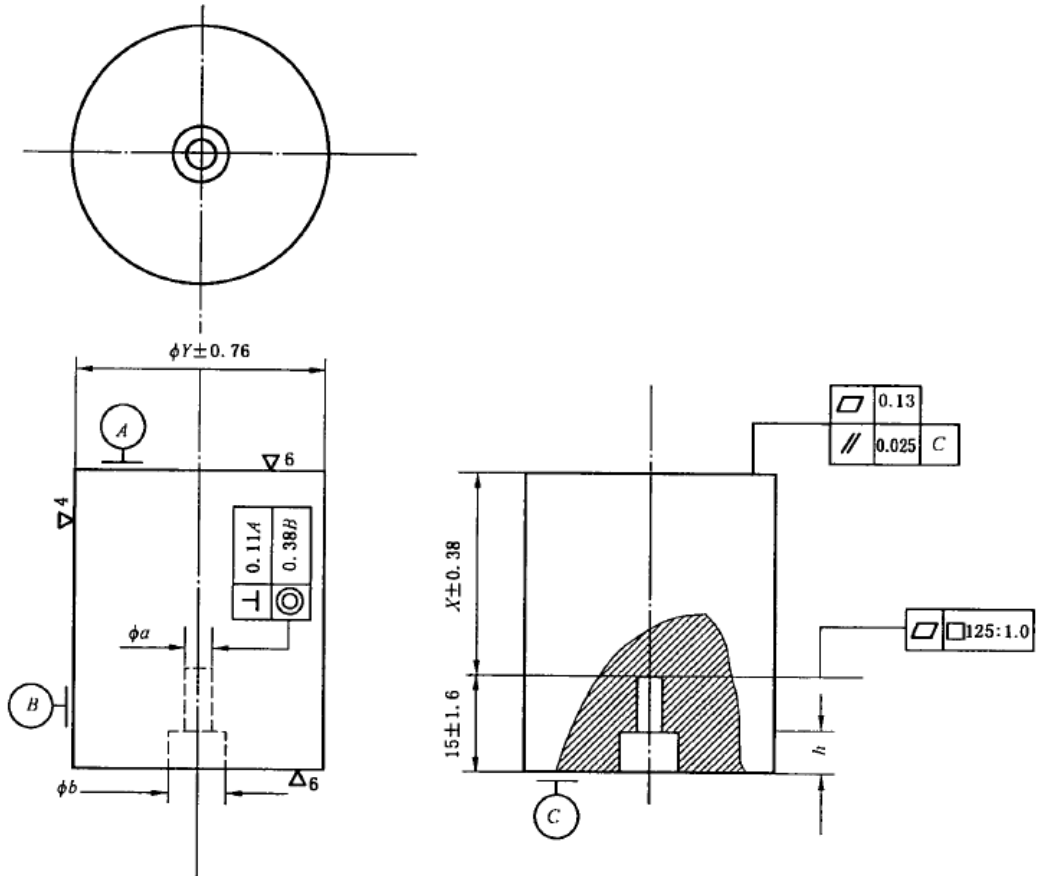
- a) 工件名称、材质、炉号、批号、规格、材料牌号;
- b) 本标准编号及级别;
- c) 探伤仪器型号、探头频率、探头晶片尺寸、聚焦型式等;
- d) 对比试样孔径、埋藏深度;
- e) 耦合剂;
- f) 探伤扫查灵敏度、缺陷位置与缺陷指示长度及回波高度等探测结果;
- g) 探伤日期、探伤人员签字等。

8.2 探伤报告应包括探伤记录中的内容及签发报告人签字。

附录 A
(规范性附录)
对比试块要求

A.1 加工对比试块的尺寸公差要求见图 A.1。

单位为毫米



说明：(1) X 为金属声程。

(2) 当 Y 为 50 mm, 适用于检测小于 150 mm 的深度范围, 当 Y 为 64 mm, 适用于 150 mm~230 mm 深度范围。

(3) $a \leq 1.6$ mm, 偏差为 ± 0.013 mm; $a > 1.6$ mm, 偏差为 ± 0.03 mm。

(4) $b \geq 3.2$ mm, $h \geq 3.2$ mm。

图 A.1 对比试块外形尺寸和公差图

中 华 人 民 共 和 国
国 家 标 准
钛及钛合金加工产品超声波探伤方法
GB/T 5193—2007

*

中国标准出版社出版发行
北京复兴门外三里河北街16号
邮政编码:100045

网址 www.spc.net.cn

电话:68523946 68517548

中国标准出版社秦皇岛印刷厂印刷
各地新华书店经销

*

开本 880×1230 1/16 印张 0.75 字数 11 千字
2008年2月第一版 2008年2月第一次印刷

*

书号: 155066·1-30583 定价 14.00 元

如有印装差错 由本社发行中心调换
版权专有 侵权必究
举报电话:(010)68533533



GB/T 5193—2007